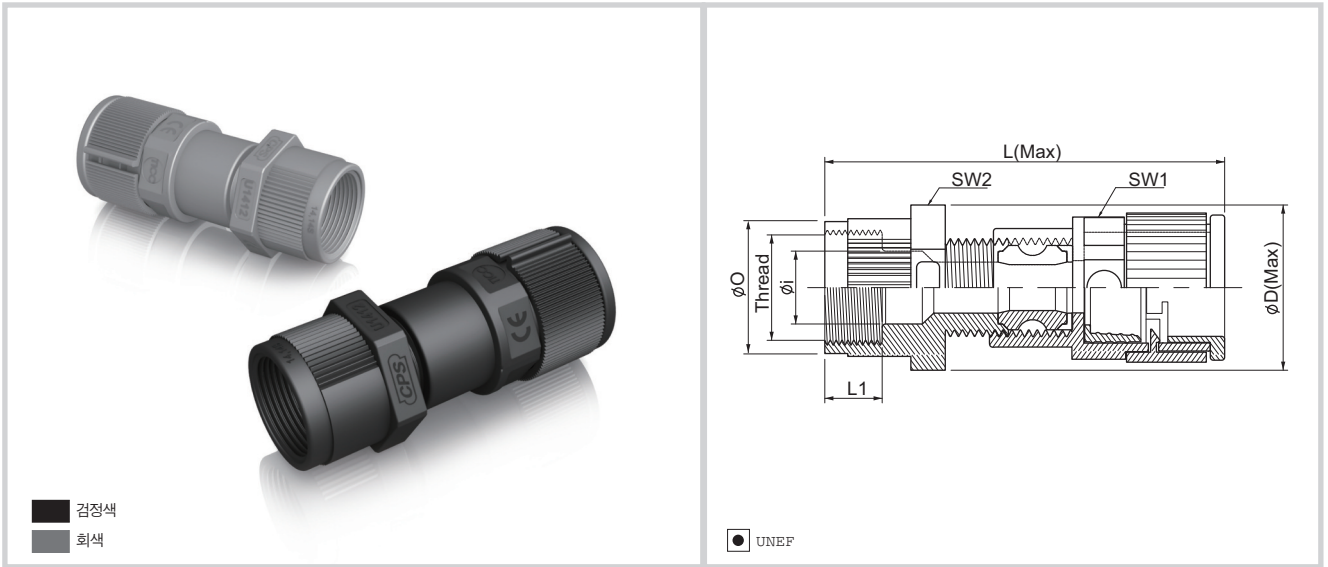


# TICC IP67



검정색  
 회색

- 재 질 : 고품질 폴리아미드 6
- 방 수 등 급 : IP 67 (EN 60529)
- 적용 온도 범위 : -40°C ~ +105°C
- 순간 최대 온도 : +150°C
- 자 기 소 화 성 : UL94-HB, 할로젠/카드뮴 발생 없음
- 색 상 : 검정색, 회색
- 적 용 : 공장기계, 산업기계, 자동화기계, 조선소, 전동차 등 기계의 진동으로 발생하는 케이블의 단선을 방지하기 위해 사용되는 커넥터.

## 🔍 제품사이즈



### UNEF Thread (ASME B1.1)

(단위 : mm)

검정	회색	나사	튜브사이즈	핀 캐릭터 두께	Øi(최소)	Øi(최대)	L1	L	Øo	ØD	SW1	SW2
TICC-U1010B	TICC-U1010G	1/2-28UNEF	10	8S, 10S	3.5	6.5	10	69.5	18.4	25	22.6	22.6
TICC-U1210B	TICC-U1210G	5/8-24UNEF	10	10SL, 12S	3.5	6.5	10	69.5	20.6	25	22.6	22.6
TICC-U1410B	TICC-U1410G	3/4-20UNEF	10	14, 14S	3.5	6.5	10	69.5	24.0	25	22.6	22.6
TICC-U1212B	TICC-U1212G	5/8-24UNEF	12	10SL, 12S	4.0	8.0	10	70.0	20.6	25	25.5	25.5
TICC-U1412B	TICC-U1412G	3/4-20UNEF	12	14, 14S	4.0	8.0	10	70.0	24.0	25	25.5	25.5
TICC-U1812B	TICC-U1812G	1-20UNEF	12	18	4.0	8.0	10	70.0	31.0	25	25.5	25.5
TICC-U1616B	TICC-U1616G	7/8-20UNEF	16	16, 16S	7.0	12.3	10	74.0	28.0	30	25.4	25.4
TICC-U1816B	TICC-U1816G	1-20UNEF	16	18	7.0	12.3	10	74.0	31.0	30	25.4	25.4
TICC-U2016B	TICC-U2016G	1 3/16-18UNEF	16	20, 22	7.0	12.3	10	74.0	35.5	30	25.4	25.4
TICC-U2816B	TICC-U2816G	1 7/16-18UNEF	16	24, 28	7.0	12.3	10	74.0	42.0	30	25.4	25.4
TICC-U2222B	TICC-U2222G	1 3/16-18UNEF	22	20, 22	12.0	16.0	10	85.0	35.5	41	34.0	34.0
TICC-U2822B	TICC-U2822G	1 7/16-18UNEF	22	24, 28	12.0	16.0	10	85.0	42.0	41	34.0	34.0
TICC-U2828B	TICC-U2828G	1 7/16-18UNEF	28	24, 28	18.0	26.0	10	89.0	50.0	47	43.4	43.4
TICC-U3228B	TICC-U3228G	1 3/4-18UNS	28	32	18.0	26.0	10	89.0	50.0	47	43.4	43.4
TICC-U3628B	TICC-U3628G	2-18UNS	28	36	18.0	26.0	10	89.0	56.5	47	43.4	53.0
TICC-U3636B	TICC-U3636G	2-18UNS	36	36	22.0	33.0	10	112.0	56.5	56	66.5	66.5